



Zobacz film montażowy:

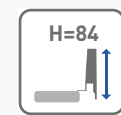
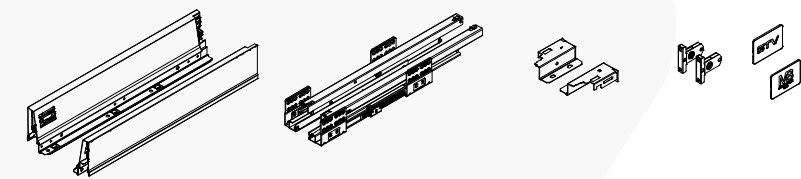


**GTV**

ul. Przejazdowa 21  
05-800 Pruszków  
Poland

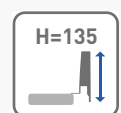
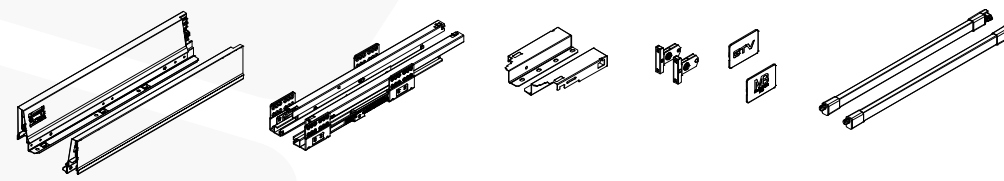
tel.: + 48 22 44 47 272  
fax: +48 22 444 75 01  
e-mail: info@gtv.com.pl

KOMPLET SZUFLADY NISKIEJ „A”



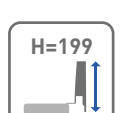
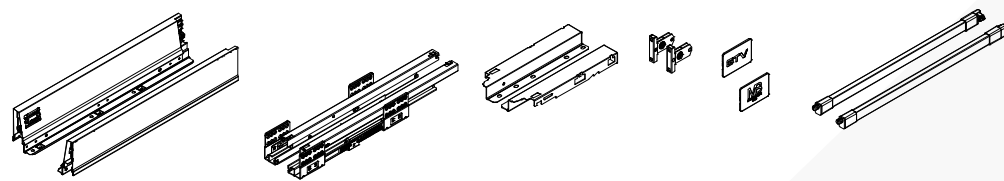
NL (mm)	Antracyt	Biały
300	PB-MBPRO-KPL300A	PB-MBPRO-KPL300A1
350	PB-MBPRO-KPL350A	PB-MBPRO-KPL350A1
400	PB-MBPRO-KPL400A	PB-MBPRO-KPL400A1
450	PB-MBPRO-KPL450A	PB-MBPRO-KPL450A1
500	PB-MBPRO-KPL500A	PB-MBPRO-KPL500A1
550	PB-MBPRO-KPL550A	PB-MBPRO-KPL550A1

KOMPLET SZUFLADY ŚREDNIEJ „B”



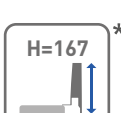
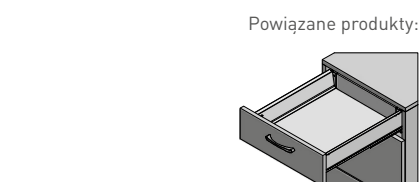
NL (mm)	Antracyt	Biały
300	PB-MBPRO-KPL300B	PB-MBPRO-KPL300B1
350	PB-MBPRO-KPL350B	PB-MBPRO-KPL350B1
400	PB-MBPRO-KPL400B	PB-MBPRO-KPL400B1
450	PB-MBPRO-KPL450B	PB-MBPRO-KPL450B1
500	PB-MBPRO-KPL500B	PB-MBPRO-KPL500B1
550	PB-MBPRO-KPL550B	PB-MBPRO-KPL550B1

KOMPLET SZUFLADY WYSOKIEJ „C”

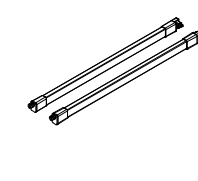
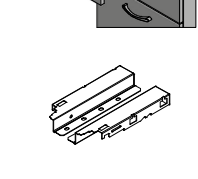
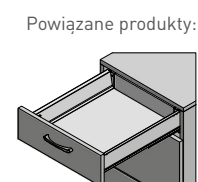


NL (mm)	Antracyt	Biały
300	PB-MBPRO-KPL300C	PB-MBPRO-KPL300C1
350	PB-MBPRO-KPL350C	PB-MBPRO-KPL350C1
400	PB-MBPRO-KPL400C	PB-MBPRO-KPL400C1
450	PB-MBPRO-KPL450C	PB-MBPRO-KPL450C1
500	PB-MBPRO-KPL500C	PB-MBPRO-KPL500C1
550	PB-MBPRO-KPL550C	PB-MBPRO-KPL550C1

\*OPCJA „D” – 167



\* Aby zbudować szufladę H=167, należy wykorzystać szufladę niską „A”, złączki „D” i relingi.



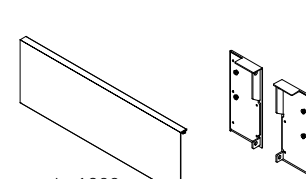
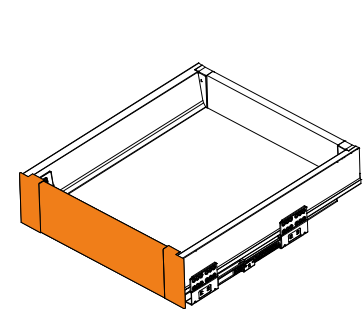
Powiązane produkty:

NL (mm)	Antracyt	Biały
300	PB-MBPRO-KPL300A	PB-MBPRO-KPL300A1
350	PB-MBPRO-KPL350A	PB-MBPRO-KPL350A1
400	PB-MBPRO-KPL400A	PB-MBPRO-KPL400A1
450	PB-MBPRO-KPL450A	PB-MBPRO-KPL450A1
500	PB-MBPRO-KPL500A	PB-MBPRO-KPL500A1
550	PB-MBPRO-KPL550A	PB-MBPRO-KPL550A1

NL (mm)	Antracyt	Biały
„D”	PB-MBPRO-ZLATYLD	PB-MBPRO-ZLATYLD1

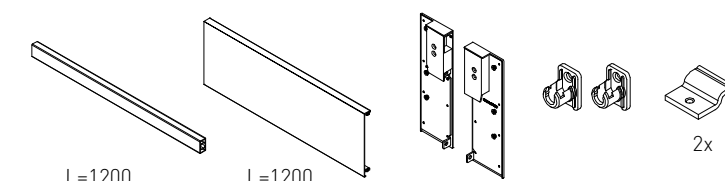
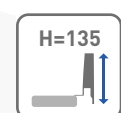
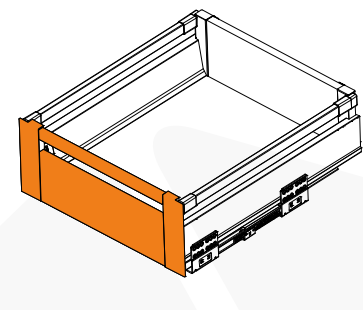
NL (mm)	Antracyt	Biały
300	PB-MBPRO-RELKW300	PB-MBPRO-RELKW300-10
350	PB-MBPRO-RELKW350	PB-MBPRO-RELKW350-10
400	PB-MBPRO-RELKW400	PB-MBPRO-RELKW400-10
450	PB-MBPRO-RELKW450	PB-MBPRO-RELKW450-10
500	PB-MBPRO-RELKW500	PB-MBPRO-RELKW500-10
550	PB-MBPRO-RELKW550	PB-MBPRO-RELKW550-10

ZESTAW DO SZUFLADY WEWNĘTRZNEJ NISKIEJ H=84



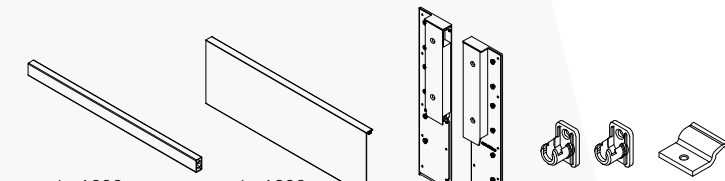
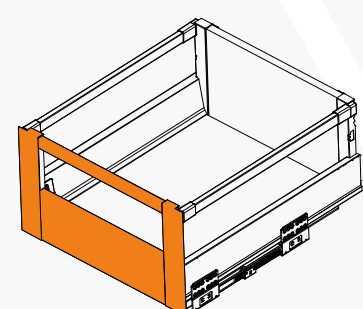
	Antracyt	Biały
Szuflada wewnętrzna niska	PB-MBPRO-ZESWEW-A	PB-MBPRO-ZESWEW-A1

ZESTAW DO SZUFLADY WEWNĘTRZNEJ ŚREDNIEJ H=135



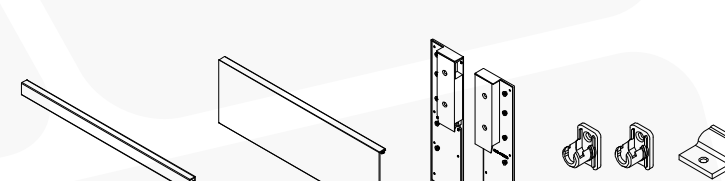
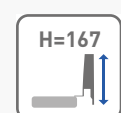
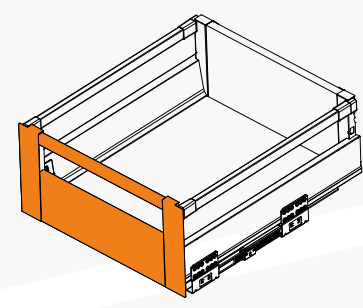
	Antracyt	Biały
Szuflada wewnętrzna średnia	PB-MBPRO-ZESWEW-B	PB-MBPRO-ZESWEW-B1

ZESTAW DO SZUFLADY WEWNĘTRZNEJ WYSOKIEJ H=199



	Antracyt	Biały
Szuflada wewnętrzna wysoka	PB-MBPRO-ZESWEW-C	PB-MBPRO-ZESWEW-C1

ZESTAW DO SZUFLADY WEWNĘTRZNEJ WYSOKIEJ H=167



	Antracyt	Biały
Szuflada wewnętrzna wysoka 167	PB-MBPRO-ZESWEW-D	PB-MBPRO-ZESWEW-D1

**GTV**  
FURNITURE  
ACCESSORIES

**MB**  
MODERN BOX  
PRO

MODERN BOX  
PRO

Uniwersalny system  
do budowy szuflad



## System szuflad MODERN BOX PRO

### To ergonomiczne i nowoczesne rozwiązanie dla każdego rodzaju kuchni.

Świetnie sprawdzi się zarówno w małych pomieszczeniach, gdzie liczy się każdy wolny metr, jak w i dużych przestrzeniach, które dają większe możliwości aranżacji.

Modern Box Pro to odpowiedź na rosnące potrzeby klientów co do jakości akcesoriów kuchennych i komfortu ich użytkowania. System spełni oczekiwania nawet najbardziej wymagających użytkowników.



### Jakość



Gwarantujemy dożywotnią gwarancję na system szuflad Modern Box Pro. Prowadnice systemu posiadają certyfikat SGS na 60 tys. cykli.



### Uniwersalna kolorystyka

System dostępny jest w kolorze białym i antracytowym. Biel i odcienie szarości to najczęściej pojawiające się kolory we współczesnych kuchniach.\*

### Udźwig

System jest dostosowany do obciążenia do 40 kg. Szuflady zatem można zapętnić stoikami, butelkami, puszkami oraz akcesoriami i małym sprzętem AGD.

### Aranżacje

Oferujemy trzy wysokości boków szuflad: 84 mm, 135 mm, 199 mm, a opcjonalnie wysokość 167 mm. Dzięki tym wariantom możemy zbudować szufladę na sztuce albo szufladę z dużym frontem pod zlewem.

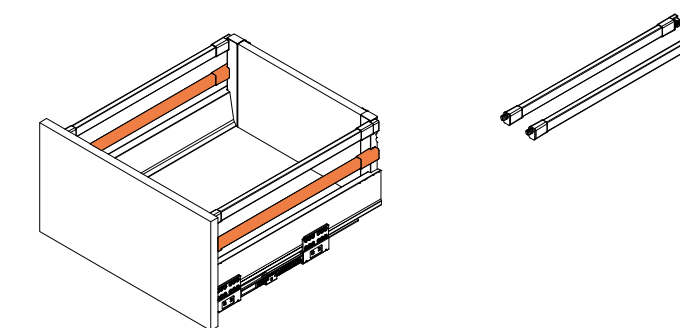
### Wygodna regulacja

Przeniesienie mechanizmu do wewnątrz szuflady ułatwia regulację w trudno dostępnych miejscach np. przy ścianie lub w narożniku kuchni.

\*Według wyników internetowego badania przeprowadzonego przez GTV Poland w polskich kuchniach dominuje kolor biały (31% odpowiedzi) i odcienie szarości (28%). Badanie na próbie n=229 zostało przeprowadzone w dniach 9-22 lipca 2021 roku.

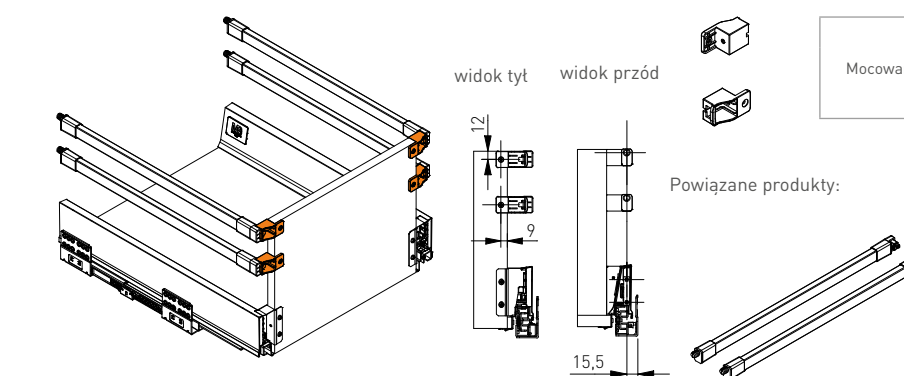
### AKCESORIA

#### RELING WZDŁUŻNY



NL (mm)	Antracyt	Biały
300	PB-MBPRO-RELKW300	PB-MBPRO-RELKW300-10
350	PB-MBPRO-RELKW350	PB-MBPRO-RELKW350-10
400	PB-MBPRO-RELKW400	PB-MBPRO-RELKW400-10
450	PB-MBPRO-RELKW450	PB-MBPRO-RELKW450-10
500	PB-MBPRO-RELKW500	PB-MBPRO-RELKW500-10
550	PB-MBPRO-RELKW550	PB-MBPRO-RELKW550-10

#### MOCOWANIE RELINGU PODWYŻSZONEJ ŚCIANKI TYLNEJ



Mocowanie ścianki tylnej	Antracyt	Biały
	PB-MBPRO-MOCRELYTL	PB-MBPRO-MOCRELYTL1

NL (mm)	Antracyt	Biały
300	PB-MBPRO-RELKW300	PB-MBPRO-RELKW300-10
350	PB-MBPRO-RELKW350	PB-MBPRO-RELKW350-10
400	PB-MBPRO-RELKW400	PB-MBPRO-RELKW400-10
450	PB-MBPRO-RELKW450	PB-MBPRO-RELKW450-10
500	PB-MBPRO-RELKW500	PB-MBPRO-RELKW500-10
550	PB-MBPRO-RELKW550	PB-MBPRO-RELKW550-10

